

DNMI

DET NORSKE METEOROLOGISKE INSTITUTT

klima

TESTING AV THIES VIPPEPLUVIOGRAF

ERFARINGER FRA FELTFORSØK VED MET.INST.
PÅ BLINDERN VINTEREN 1991/92

Eirik J. Førland

RAPPORT NR. 47/92 KLIMA



DNMI-RAPPORT

DET NORSKE METEOROLOGISKE INSTITUTT
POSTBOKS 43 BLINDERN 0313 OSLO 3
TELEFON: (02) 96 30 00

ISBN

RAPPORT NR.

47/92 KLIMA

DATO

23.11.1992

TITTEL

TESTING AV THIES VIPPEPLUVIOGRAF

ERFARINGER FRA FELTFORSØK VED MET.INST. PÅ
BLINDERN VINTEREN 1991/92

UTARBEIDET AV

Eirik J. Førland

OPPDRAGSGIVER

DNMI-KLIMAAVDELINGEN
GREGERSEN MÅLE- OG PROSESSTEKNIKK A/S

SAMMENDRAG

Rapporten gir en oversikt over forsøkene med en THIES vippepluviograf i Oslo 19.12.1991-18.05.1992. Forsøkene viste at måleren fungerte tilfredsstillende ved nedbør som regn og temperatur over ca 3°C. Ved snøfall og lave temperaturer viste måleren for lave verdier i forhold til manuelle målere, og det ble problemer med funksjonsdyktigheten p.g.a. isdannelse inne i måleren.

UNDERSKRIFT

Eirik J. Førland
.....

Eirik J. Førland

Bjørn Aune
.....

Bjørn Aune

SAKSBEHANDLER

FAGSJEF

1. INNLEDNING.

I perioden 19.12.91 til 15.05.92 ble en THIES vippepluviograf testet i et forsøksfelt ved Det norske meteorologiske institutt på Blindern i Oslo. Måleren var utlånt fra den norske forhandleren, "Gregersen Måle- og Prosessteknikk A/S". Denne rapporten gir en oppsummering av erfaringene fra testperioden.

Uttestingen av måleren ved DNMI foregikk i et nært samarbeid mellom Instrumentavdelingen (v/ Tore Moe) og Klima-avdelingen.

Zbigniew Toporowski ved Klima-avdelingen sto for det praktiske målearbeid i felt. Uten hans innsats vil det vært vanskelig å få gjennomført prosjektet, og han takkes herved hjertelig for godt utført observatørarbeid !

2. BESKRIVELSE AV MÅLEREN.

Måleren var en vippepluviograf type THIES 5.4031.31.000 med pulsutgang. En skisse av måleren er vist i figur 1. Måleoppløsningen var 0.1 mm nedbør. Måleren var utstyrt med termostatstyrte varmeelementer, og var oppgitt å fungere for omgivelsestemperaturer mellom -25 og +60°C. Driftsspenningen var 220 V/50 Hz. Ved forsøkene i Oslo var Thies-måleren utstyrt med en Altervindskjerm.

Benennung
Kurzbeschreibung

Ombrometer

Niederschlagsmengen- und Intensitätsmeßwertaufnehmer zur elektr. Meßwertübertragung. Entsprechend der max. möglichen Intensität kommt eine Tropfenzählung oder Kippwaagenumschlagzählung oder die Kombination beider Meßprinzipien zur Anwendung. Der Auffangtrichter ist aus Zinkblech, der Mantel aus Edelstahl (V2A) gefertigt. Die Heizung wird thermostatisch geregelt.

Bestell-Nr.

5.4031.xx.000

...11....
...31....
...51....

Techn. Daten

Auffangfläche: 200 cm²
 Auflösung: 0,005 mm (Tropfer)
 0,1 mm (Kippwaage)
 Elektr. Ausgang: Imp. 5 V, 15 mA (TTL)
 Umgebungstemp.: -25 ... +60°C
 Heizung: 24 V AC/DC, 70 W
 Betriebsspannung: 8 ... 29 V AC / 60 mA oder
 10 ... 38 V DC / 50 mA
 auf Mast Ø 50 mm
 (Standfuß s. S. 6-6)
 Ø 225 x 480 mm
 Gewicht: 7,5 kg

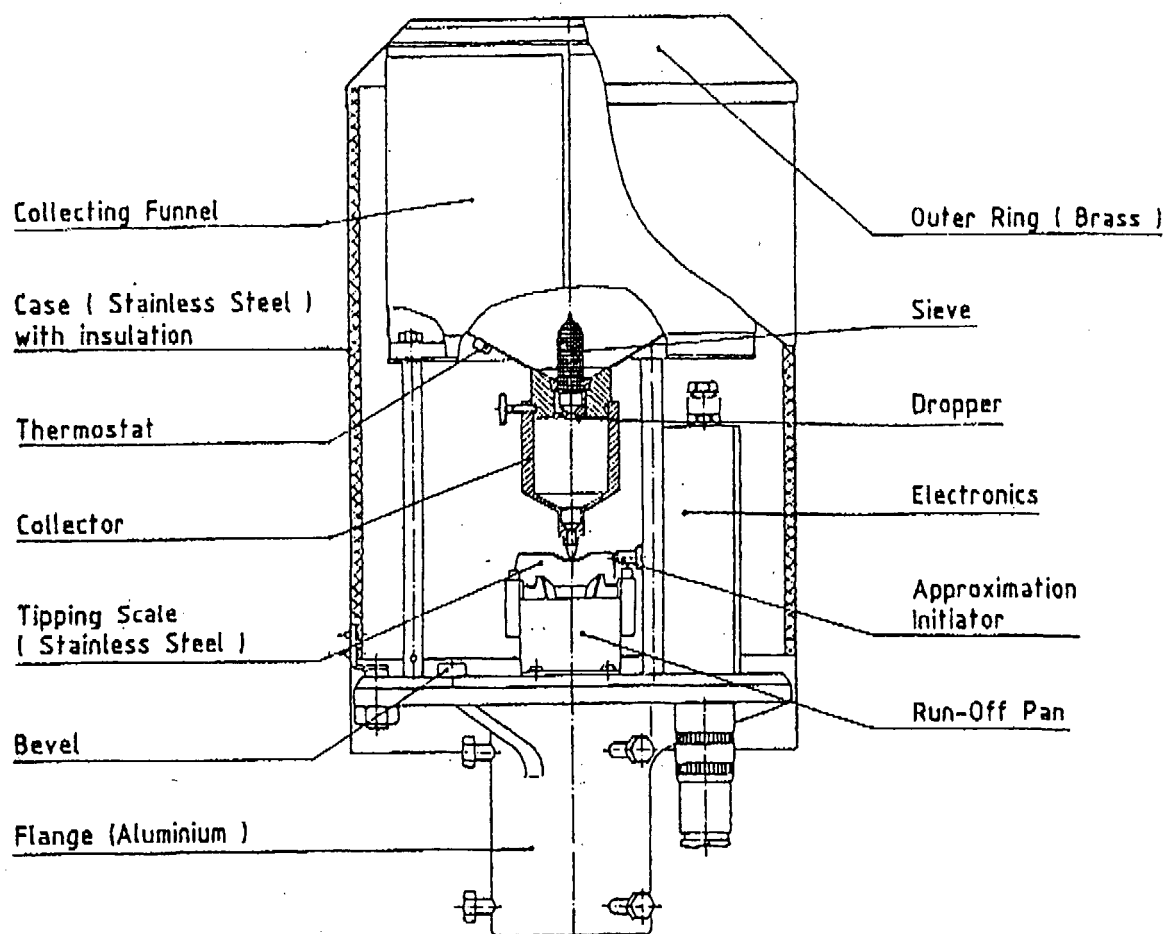
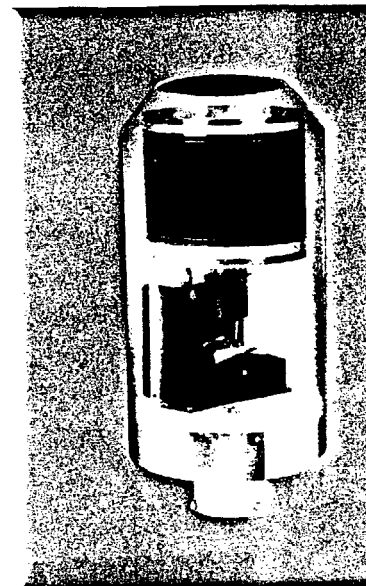
Montageart:

Abmessung:

Gewicht:

Meßprinzip:

Tropfer Intensität: max. 2 mm/min.
 Kippwaage max. 10 mm/min.
 Kombination 2 mm/min., 10 mm/min.



Figur 1. Thies vippepluviograf 5.4031.31.000

(Norske betegnelser benyttet i tekst: "Åpningstrakt" (Collecting funnel), "Sil i (åpningstrakt)" (Sieve), "Vippeskål" (Tipping scale), "Trau" (Run-off pan), "Nedløp" (Collector), "Utløp" [ikke vist på figuren]).

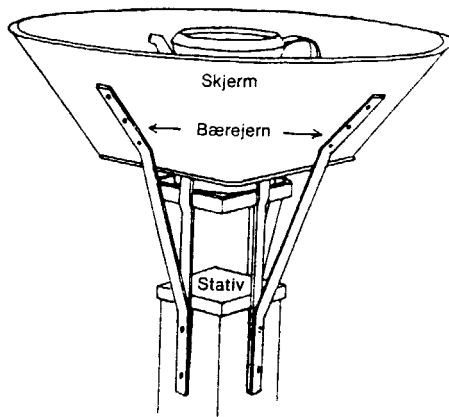
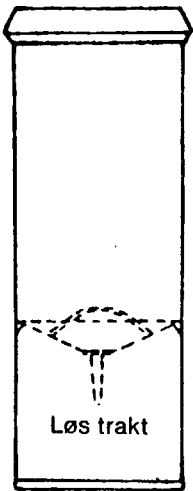
3. MÅLEPROSEDYRE.

Måleren var plassert i et forsøksfelt for nedbørmålere utenfor bygningene til Meteorologisk institutt på Blindern i Oslo. I dette feltet har det vært foretatt testing av ulike målere, både manuelle og automatiske siden slutten av 1970-årene. Under testingen av Thies-måleren ble det foretatt samtidige målinger i to manuelle nedbørmålere, en standard DNMI-nedbørmåler (figur 2) og en SMHI-måler (figur 3). Ved norske målestasjoner har det i de senere år skjedd en gradvis overgang fra DNMI-måler til SMHI-måler. I tillegg var det i drift en automatisk GEONOR T-200 vektpluviograf (figur 4). Denne måleren er ikke oppvarmet; registreringen av vekten av akkumulert nedbør skjer via en "svingende streng".

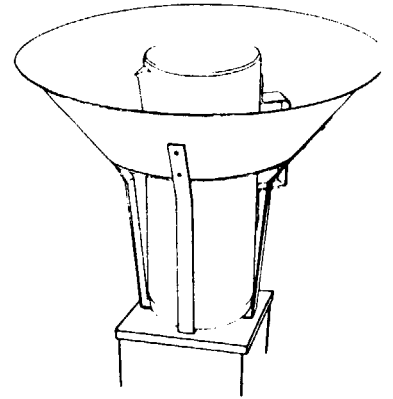
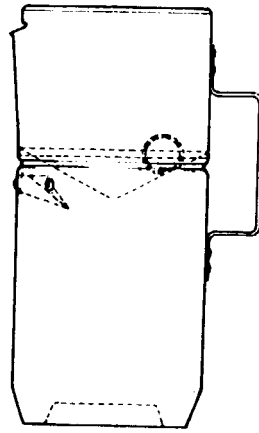
Alle fire målere var utstyrt med vindskjerm. DNMI og SMHI målerne hadde Nipher vindskjerm, mens Thies og Geonor målerne hadde vindskjerm av Alter-typen.

Dataene fra Thies-måleren ble den første tiden registrert hver halve time i en Aanderaa-datalogger. Samtidig registrerte loggeren vindretning, vindhastighet, maksimalt vindkast, lufttemperatur og relativ luftfuktighet. Også verdiene fra Geonor-pluviografen ble registrert i loggeren.

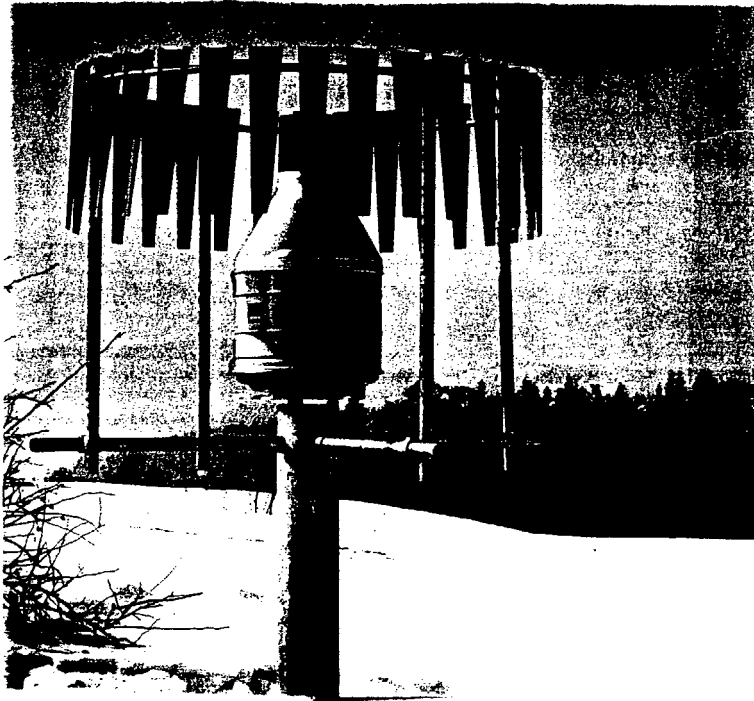
Ved registreringen i Aanderaa-logger forekom det stadig kunstige vippepulser i signalene fra Thies-pluviografen. Disse kunstige pulsene skyldtes ikke feil ved Thiespluviografen, men i tilpasningen til Aanderaa-loggeren. Det ble gjort en rekke forsøk på



Figur 2. DNMI snømåler



Figur 3. SMHI nedbørmåler



Figur 4. Geonor T-200 Vektpluviograf

å eliminere disse feil-pulsene, men uten suksess. Den 28. januar ble derfor måleren istedet koplet inn på et eksisterende opplegg for "Plumatic" vippepluviograf. I dette reviderte opplegget gikk registreringene inn på magnetbånd i en Plumatic Recorder, og i tillegg kunne akkumulert antall vipp leses av på eget telleverk. Det var ikke mulig å få registrert vippe-pulsene både på automat-stasjon og på Plumatic-oppsettet. Thies-måleren ble derfor frakoplet Aanderaa-stasjonen. Logger-registreringen av de øvrige klimaparametre fortsatte, men er ikke benyttet i denne rapporten.

De to manuelle nedbørmålerne ble avlest daglig, unntatt i helgene. Samtidig med de manuelle nedbørmålingene, ble det også foretatt en avlesning av totalt antall vipp i Thies-pluviografen på et eget telleverk. Det ble ved de daglige målingene også tatt en printerutskrift fra loggeren, og akkumulert nedbør i Geonor-måleren ble avlest. Disse verdiene ble notert i et eget skjema. Utskrift av de daglige målingene er gitt i tabell 1.

I tillegg til de daglige avlesningene ble måleren inspisert i spesielle vær-situasjoner. DNMI var mest interessert i å undersøke hvordan måleren fungerte i episoder med kaldt vær og lett snøfall. Men vinteren 1991/92 var mild og snøfattig, og med få slike kaldvørsepisoder. For å teste målerens evne til å smelte snø ble det ved to anledninger (10. og 20. januar) påfylt tørr snø fra bakken i måleren. En utskrift av noen av noteringene fra "loggboken" fra testperioden er gjengitt i kapittel 4.

4. LOGGBOK FRA SPESIELLE EPISODER I MÅLEPERIODEN.**19. desember 1991.**

Thies-måler tilkople Aanderaa-logger, og satt i ordinær drift med halvtimes-registreringer fra og med kl 1230.

10. januar 1992.

Kl 0800: Klart vær, temperatur ca. -10°C . Fylt på endel snø fra bakken i åpningstrakt. Registrert 3 vipp kl 0830 og 3 vipp kl 0900. Inspisert måler kl 09. Mesteparten av snø smeltet, men litt is igjen på sil i åpningstrakt. Inne i måler: Is i vippeskål, i trau og i utløp. Fullstendig tett utløp. Meldt fra til Gregersen.

Kl 1220 : Klart vær, temperatur ca -5°C . Fremdeles is i åpnings-trakt. Is i vippeskåler, is i utløp. Stort sett flytende vann i trau.

NB! Ispropp i nedløp låste vippeskålene, slik at måleren var satt helt ut av funksjon. Istapper i nedløp ble løsnet manuelt.

16. januar 1992

På grunn av vansker med å registrere nedbørpulser i Aanderaa-loggeren, ble det tatt utskrift av halvtimesverdier i tidsrommet 1200-1530. Nedbørpulsene fra loggeren var imidlertid OK i denne perioden. Det var oppholdsvær, og registreringene viste korrekt null vipp ved alle 8 loggingene.

20. januar 1992

Kl 1300: Temperatur -5°C . Etter snøvær (ca. 9 mm nedbør) var all snø i åpningstrakt smeltet. Det var is i utløp, litt is i trau, ikke is i vippekåler. Snø fra bakken ble fylt i åpningstrakten.

Kl 1330: Temperatur -4°C . All påfylt snø smeltet i trakt. Intet vann rent ut av trau. Frosset utløp, ikke mulig å stake opp pga. ispropp.

28. januar 1992

Kl 1030: Fortsatt kunstige pulser fra pulsteller. Sjekket mulighet for å kople om, men pga. transistor-opplegg måtte måleren evt. bygges om. Koplet derfor måleren inn på eksisterende opplegg for Plumatic vippepluviograf. Registreringene går nå inn på eget magnetbånd, og registreres ikke lenger i Aanderaa-loggeren.

17. februar 1992.

Kl 0800: Snøfall i helgen. Temperatur ca. -5°C . Opphold og kaldt vær mesteparten av lørdag (15/2) og hele søndag (16/2). Ved inspeksjon av måler mandag morgen (17/2) var all snø i trakt smeltet. Det var ikke is i vippekålene, men derimot noe is i trauet. Nederste del av utløp var isfritt, men det var ispropp i øverste del av utløpet ved overgang til trauet.

12. mars 1992.

Kl 0800: Snøfall ved observasjonstiden. Temperatur ca. 0°C. All snø i trakt smeltet. Isfritt i utløp.

2. april 1992.

Kl 0800: Snøfall hele natten og ved observasjonstidspunktet. Temperatur -1.5°C. Kraftig vind og tendens til snøfokk. Ikke is i utløp. All snø i åpningstrakten var smeltet.

3. april 1992.

Kl 0900: Snøfall og snøfokk den 2.april, lettere snøfall natt og morgen den 3. april. Ved inspeksjon kl 09 var all snø smeltet i trakten. Men det var ispropp i utløp selvom temperaturen i hele episoden lå mellom -1 og -2°C . På grunn av isproppen var all nedbør oppsamlet i trauet inne i måleren.

18. mai 1992.

Thies-måler demontert, feltforsøk avsluttet.

5. RESULTAT FRA DAGLIGE NEDBØRMÅLINGER.

På grunn av problemer med kunstige pulser i loggingene ved den automatiske værstasjonen, foreligger det ikke brukbare registreringer fra Thies-måleren før 27.januar 1992. I perioden 28.1-13.5 ble det på virkedager foretatt samtidige avlesninger i fire målere (se kapittel 3). Utskrift av disse avlesningene er gitt i tabell 1.

Temperaturen kunne variere endel under de ulike nedbørepisodene, men ut fra de regulære målingene ved klimastasjonen 1870 Oslo-Blindern ble det for hver episode fastsatt en "typisk" temperatur. Denne er angitt som "TEMP" i tabell 1. Kolonnen "PREC.TYPE" lengst til høyre i tabell 1 angir nedbørslag i de ulike episodene. Verdien på 0.3 mm i Thies måleren den 18.03 skyldes trolig smelting av snø fra foregående døgn.

Tabell 1. UTSKRIFT AV DAGLIGE NEDBØRMÅLINGER (MM) I DNMI'S FORSØKSFELT PÅ BLINDERN I PERIODEN 28.01-13.05.1992

(TEMP er middeltemperatur [°C], PREC.TYPE er nedbørslag angitt ved følgende symboler: RA=regn, SN=snø, SL=sludd, DR=yr).

DATE	TIME	DNMI	SMHI	GEONOR	THIES	TEMP	PREC.TYPE
28.01	1300	0.1	0.1	0.1	0	0	SN
31.01	1130	0.2	0.2	0	0	-3	SN
03.02	1300	0.9	0.8	0.8	0.9	0	SN,RA
06.02	1230	0.2	0.3	0.3	0.1	-4	SN
10.02	1100	4.5	4.8	4.4	2.5	2	RA,SN
11.02	1430	7.1	7.2	7.0	7.2	3	RA,DR
13.02	1330	7.1	7.2	6.5	6.5	2	RA,SN
14.02	1330	0.0	0.0	0.1	0	-1	SN
17.02	1100	1.3	1.6	2.2	1.4	-6	SN
27.02	0930	0.3	0.3	0.5	0.2	2	DR
02.03	1330	9.3	9.8	7.1	10.1	4	RA
03.03	1130	1.2	1.3	1.2	1.5	5	RA
05.03	1530	0.2	0.2	0.2	0.1	4	DR
06.03	1100	1.6	1.7	0.8	1.4	5	RA,DR
09.03	1600	3.5	3.5	3.4	3.3	3	RA,DR
10.03	1100	0.1	0.1	0.0	0.1	3	DR
11.03	1300	3.0	3.0	3.0	2.9	4	RA
12.03	1130	5.5	5.9	5.6	5.1	1	SN
16.03	0900	0	0	0.4	0.2	2	SN
17.03	0830	2.2	2.2	2.2	1.9	1	SN
18.03	0830	-	-	-	0.3	X	-
19.03	1200	10.5	10.9	10.5	11.0	6	RA
20.03	1130	2.6	2.7	2.3	2.4	2	RA,SN
23.03	0930	19.0	19.4	19.0	19.0	5	RA
26.03	1600	8.3	8.9	8.4	7.7	1	SN
30.03	1000	0.0	0.0	0.3	0.3	2	SL
31.03	1330	0.3	0.3	0.4	0.2	-1	SN
02.04	1300	3.5	1.2	3.6	1.4	-2	SN
03.04	1600	2.8	2.9	2.8	0.9	-3	SN
06.04	1100	2.8	2.7	3.2	2.0	1	SN,RA
10.04	1530	1.9	1.9	1.9	2.2	5	RA
13.04	0900	1.0	1.1	1.1	1.4	8	RA
14.04	1100	15.4	15.0	14.7	14.5	2	SN,RA
21.04	1000	4.4	4.3	4.8	4.8	5	RA
27.04	1400	28.0	28.3	27.5	28.7	10	RA,DR
28.04	1330	0.2	0.2	X	0.2	7	RA
29.04	1100	0.0	0.1	X	0.1	8	RA
04.05	1130	23.2	23.4	X	24.3	7	RA
05.05	1300	0.2	0.2	X	0.3	9	RA
12.05	1530	4.9	5.4	X	5.5	7	RA
13.05	1130	8.2	8.5	X	8.1	7	RA
SUM 28.1-27.4		148.8	149.8	146.3	142.2		
SUM 28.1-13.5		185.5	187.6	-	180.7		

6. NEDBØR FORDELT PÅ NEDBØRSLAG.

I tabell 2 er nedbørverdiene i tabell 1 fordelt på tre nedbørslag; a). snø [12 episoder] b). blandingsnedbør , dvs. sludd eller blanding snø og regn [7 episoder] c). regn og/eller yr [15 episoder]. For Thies-måleren er 0.3 mm fra smelting den 18.3 utelatt fra oppsummeringen.

Tabell 2. Nedbørsum i ulike målere for ulike nedbørslag.

(Verdier i parentes er forholdstall relativt til DNMI-måler)

	DNMI	SMHI	GEONOR	THIES
SNØ	24.4 (1.00)	23.6 (0.97)	26.1 (1.07)	18.9 (0.78)
SNØ+REGN	33.3 (1.00)	33.2 (1.00)	32.2 (0.97)	29.1 (0.87)
REGN, YR	91.1 (1.00)	93.0 (1.02)	88.0 (0.97)	93.7 (1.03)
SUM	148.8 (1.00)	149.8 (1.01)	146.3 (0.98)	141.9 (0.95)

Selvom tabell 2 er basert på et relativt sparsomt datamateriale, fremgår det klart at den oppvarmede Thies-pluviografen viser for lave verdier både ved snøfall og ved blandingsnedbør. Forskjellen mellom Thies- og DNMI-måleren er spesielt stort den 2. og 3. april, men nærmere gransking av verdiene i tabell 1 viser at de lavere verdier i Thies-måleren er et gjennomgående trekk.

7. NEDBØR FORDELT PÅ ULIKE TEMPERATURINTERVALL.

I tabell 3 er nedbørverdiene i tabell 1 fordelt på tre temperatur-intervall. For Thies-måleren er 0.3 mm fra smelting den 18.3 utelatt fra oppsummeringen.

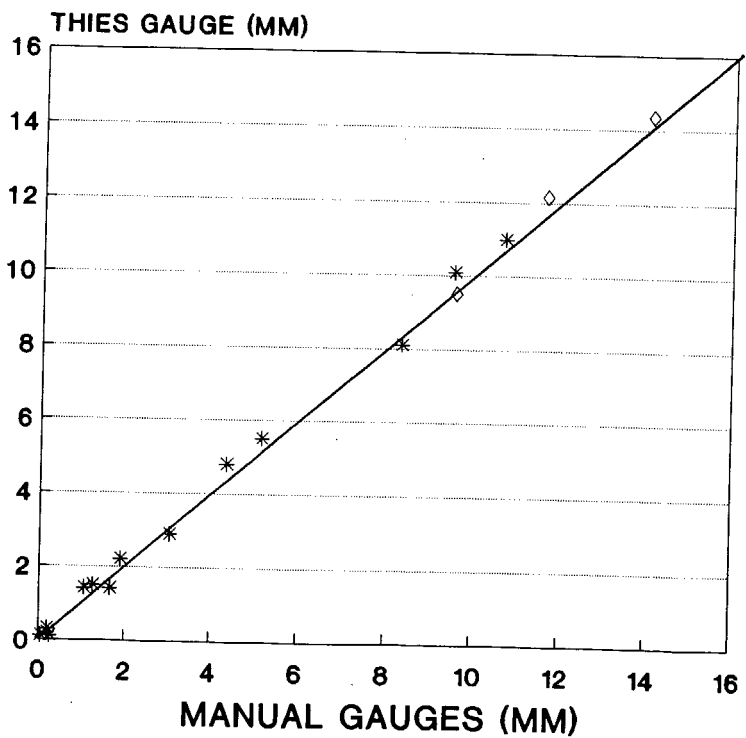
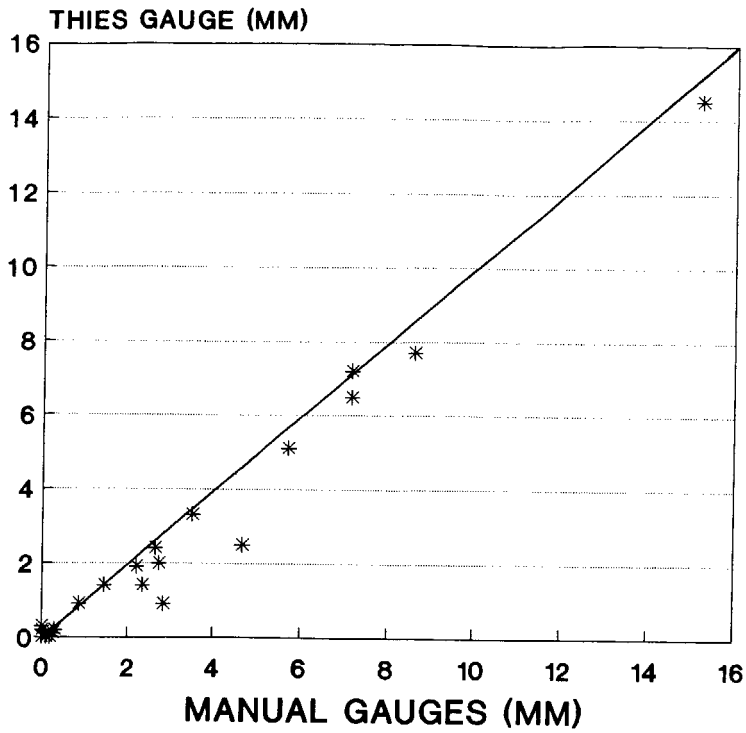
Tabell 3. Nedbørsum i ulike målere som funksjon av temperatur.

(Verdier i parentes er forholdstall relativt til DNMI-måler)

	DNMI	SMHI	GEONOR	THIES
T < 0°C	8.3 (1.00)	6.5 (0.97)	9.4 (1.13)	4.0 (0.48)
0 ≤ T < 3°C	60.4 (1.00)	61.4 (1.02)	59.8 (0.99)	54.8 (0.91)
T > 3°C	80.1 (1.00)	81.9 (1.02)	77.1 (0.96)	83.1 (1.04)
SUM	148.8 (1.00)	149.8 (1.01)	146.3 (0.98)	141.9 (0.95)
SUM T ≤ 3°C	68.7 (1.00)	67.9 (0.99)	69.2 (1.01)	58.8 (0.86)

Også tabell 3 er basert på et relativt sparsomt datamateriale, men den indikerer tydelig at den oppvarmede Thies-pluviografen viser for lave nedbørverdier ved lave temperaturer.

Spredningsdiagram for døgnverdier av nedbør i Thies-måleren og manuelle målere (middel av DNMI- og SMHI-målere) er vist i figur 5a og b. Figur 5a viser at det ved temperatur under 3°C er en klar tendens til høyest verdier i de manuelle målerne, mens figur 5b viser at ved temperatur over 3°C gir Thies lik eller litt høyere verdi enn de manuelle målerne.



* Recorded values ◇ Values divided by 2

Figur 5. Spredningsplott mellom nedbør i Thies og manuelle målere
 a). Temperatur under 3°C, b). Temperatur over 3°C

8. OPPSUMMERING.

En vippepluviograf av typen THIES 5.4031.31.000 ble testet ved Det norske meteorologiske institutt i Oslo vinteren 1991/92. Dette var en mild vinter i Oslo, med få episoder med snøfall ved lave temperaturer. Testingen viste imidlertid at deler av måleren frøs til selv ved temperatur bare såvidt under 0°C. I episoden 10. januar var det så mye is inne i måleren at vippeskålene var fastlåst. Ved en rekke anledninger var det is i utløpsrør, slik at vann og is samlet seg opp inne i måleren. Derimot var det i de aller fleste episoder tilstrekkelig varme i øvre del av måleren til å smelte all snø i åpningstrakten.

Den norske forhandler har gjort fabrikanten oppmerksom på disse problemene, og det er mulig at relativt små forbedringer (bedre isolering, flere termostater/varmeelement, oppvarming av utløpsrør) kan bøte på de ovennevnte svakheter.

Tabell 2 og 3, og figur 5 viser imidlertid at det er en klar tendens til at oppvarmingen av trakten vinterstid fører til en merkbar oppfangningssvikt i forhold til manuelle (DNMI og SMHI) og ikke-oppvarmede automatiske (Geonor) målere. Dette skyldes sannsynligvis øket fordampning og konveksjon over den oppvarmede åpningstrakt, og er et generelt problem ved oppvarmede vippepluviografer. For Thies-måleren ville denne svikten trolig vært vesentlig større under strengere vinterforhold enn vinteren 1991/1992.