

DNMI - RAPPORT

DET NORSKE METEOROLOGISKE INSTITUTT
POSTBOKS 43 BLINDERN , N - 0313 OSLO

TELEFON 22 96 30 00

ISSN 0805-9918

RAPPORT NR.
5/98 KLIMA

DATO
26.01.98

TITTEL

**LOKALKLIMAGRANSKING I SAMBAND MED NY E6 GJENNOM STEINKJER.
Perioden frå 1. april til 30. september 1997.**

UTARBEIDD AV

Per Øyvind Nordli

OPPDRAKSGJEVARAR

Statens vegvesen, Nord-Trøndelag

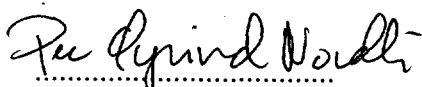
SAMANDRAG

Stabiliteten i lufta verkar inn på konsentrasjonen av ureining over Steinkjer. Har lufta stor vertikal stabilitet, vil ureining mellom anna frå biltrafikken vanskeleg bli transportert oppover i atmosfæren og dersom vinden i tillegg er svak, er transporten langs bakken også liten.

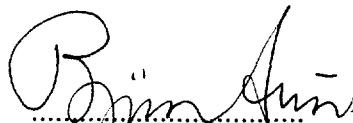
Sommaren 1997 ar lufta sterkt stabil i om lag 3-4% av tida noko avhengig korleis stabilitet blir definert. Desse episodane viste seg om natta.

Om natta då biltrafikken var minst, var utluftinga dårlegast, medan på dagtid då biltrafikken var størst, var utluftinga best. Lokalklimaet er dermed gunstigare om sommaren enn om vinteren når det gjeld å kvitte seg luftureining.

UNDERSKRIFT



Per Øyvind Nordli
SAKSHANDSAMAR



Bjørn Aune
FAGSJEF

Innleiing.

Valt trase for E6 er lagt gjennom sentrum av Steinkjer og spørsmålet er kva ulemper ei slik framføring skaper for miljøet i byen i form av ureining av lufta. DNMI er bede om å granske lokalklimaet langs traseen fordi dette vil vera viktige grunnlagsdata for problematikken omkring luftureining.

Til hjelp for granskingane vart det sett opp to meteorologiske stasjonar i sentrum av byen. Desse saman med den allereie eksisterande stasjonen 71000 Steinkjer - Egge, vart vurdert til å vera tilstrekkeleg datagrunnlag for granskinga. I tillegg tok ein sikte på å bruke lengre seriar av vindmølingar, spesielt vart Værnes peika ut som ein høveleg stasjon med lang dataserie.

Denne rapporten er den andre og femner månadene april - september 1997, medan den fyrste femnde vinteren, desember96 - mars97 (Nordli 1997). Vi kan kalle denne rapporteringsperioden for sommarhalvåret eller kortare berre sommaren, som då femner ein noko lenger sesong enn i vanleg i klimatologien og også i daglegtalen.

Det planlagde inngrepet og dei tilgjengelege observasjonsdata.

Traseen går i tunnel under Eggevammen, figur 1. Søre tunnelinngangen ligg i sentrum nær kjøpesenter og bustadhus, medan nordre tunnelinngangen ligg utanfor regulert område på eit jorde, men med ein skule like austafor og ovafor inngangen.

DNMIs regulære klimastasjon (71000 Steinkjer - Egge, figur 1) på Søre Egge ligg ope til på eit jorde og er godt eksponert for vind. Spesielt viktig vil det vera å studere drenasjevinden på denne staden fordi han ber bud også om drenasjevinden ved nordre tunnelinngangen.

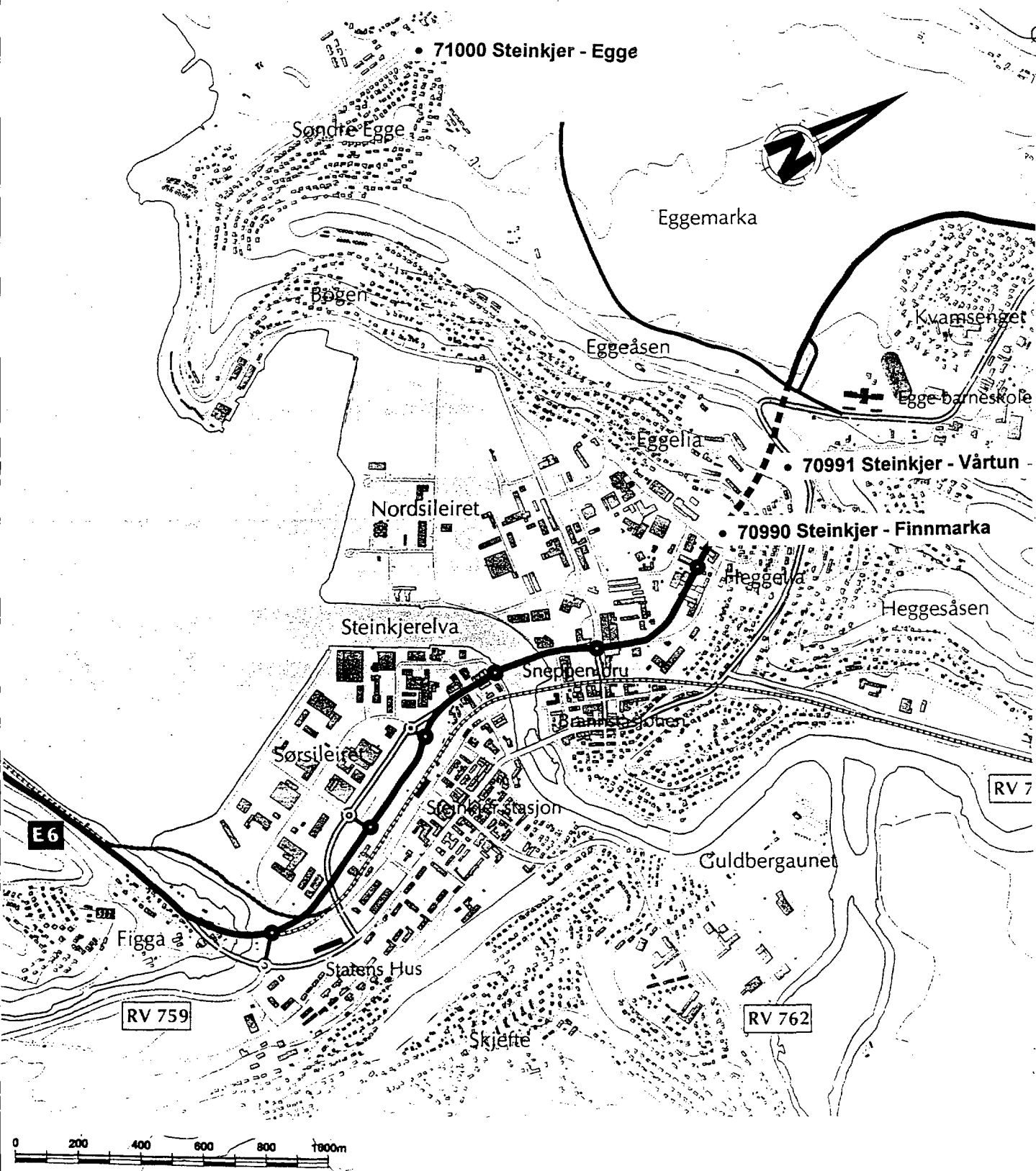
Den søre tunnelinngangen ligg nærare fjorden, men mykje meir skjerma enn den nordre. Skjerminga gjer seg gjeldande i alle sektorar med unntak av sektoren i sør der det finst passasje ut mot fjorden.

Dei to meteorologiske stasjonane vart sette opp den 3. desember 1996. Den eine vart lagt svært nær planlagt trase ved søre tunnelinngangen (70990 Steinkjer - Finnmarka) medan den andre ligg eit stykke oppe i ei skråning austafor tunnelinngangen (70991 Steinkjer - Vårtun), figur 1. Høgdedifferansen mellom stasjonane er 41 m. Instrumenteringa på stasjonane er vist i tabell 1

Tabell 1 Instrumentering på dei to stasjonane i Steinkjer som vart kosta av Statens vegvesen.

70990 Steinkjer - Finnmarka (6 m o.h.)	70991 Steinkjer - Vårtun (47 m o.h.)
Vindfart, 10 m over bakken	Temperatur 2 m over bakken
Vindretning, 10 m	
Temperatur 2 m	
Temperaturdifferanse (10 m - 2 m)	

E6 gjennom Steinkjer - lokalklima



Figur 1 Kart over Steinkjer med innteikna ny trase for E6 (stiplinga viser tunnelen)

Diverre var det ein viss svikt i datatilgangen i laupet av rapporteringsperioden, d.e. sommarhalvåret 01.04.1997 - 30.09.1997. Den største svikten hadde stasjonen 71000 Steinkjer - Egge som var ute av drift i perioden 11. april til 31. mai. Det utgjør 28% av mogleg datainnangang. For stasjonen 70990 Steinkjer - Finnmarka svikta vindmælarane ved fleire høve, 14.-18. mai, 10.-11. juni, 20.-22. juni, 29. juni - 6. juli og 9.-12. sept. Til saman utgjør manglande vinddata 10% av tida. Temperaturmælingane fungerte prikkfritt både i Finnmarka og på 70991 Steinkjer - Vårtun.

For å finne ut om datamangelen på Egge hadde nokon vesentleg innverknad på fordelinga av vindfart og retning, vart vinden i Finnmarka analysert både med maksimal datadekning og med uttak av nett den perioden Egge var ute av drift. Ved jamføring viste det seg at det ikkje var vesentlege skilnader på fordelingane for Finnmarka, jamfør figurane 2a og 2c. Vi reknar dermed med at det heller ikkje var vesentlege skilnader på Egge.

Manglande vinddata i Finnmarka fordelte seg på fleire stuttare intervall og ein har rekna med at dette ikkje kan ha hatt innverknad på resultatet. Samanfatta kan det dermed seiast at datamangel i rapporteringsperioden ikkje skaper problem som krev spesielle åtgjerder ved jamføring av data med ulik dekningsgrad. Alle fordelingane er difor utrekna med full bruk av alle innkomne data.

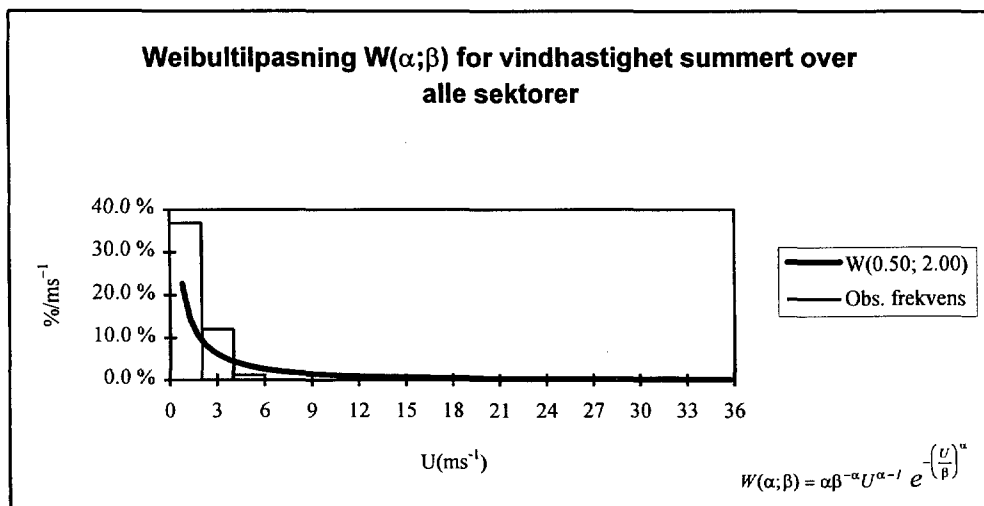
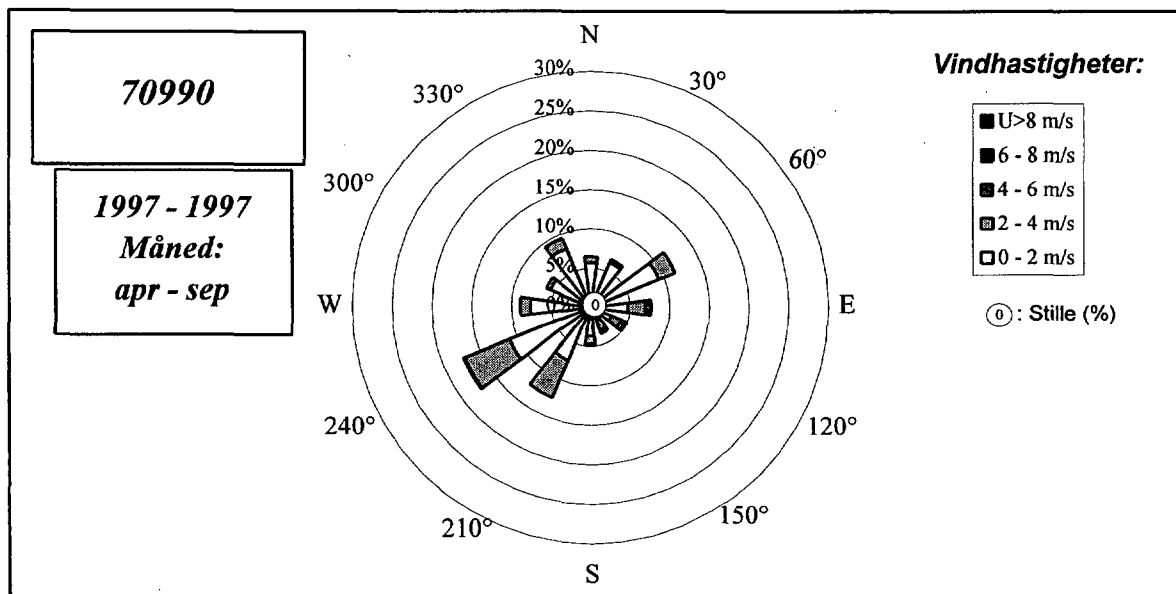
Vurdering av drenasjevind og stabilitet.

Som eit supplement til standard spreingsmodellar for luftureining, vil vi i denne rapporten vurdere drenasjevind og stabiliteten i lufta over Steinkjer. Drenasjevinden blir granska fordi han fører urein luft bort frå byen. Og er lufta instabil, vil ureining også kunne bli ført bort vertikalt. Er lufta derimot stabil, verkar stabiliteten til å hindre slik utveksling. Såleis vil dei alvorlegaste tilfella av luftureining i byen vise seg når lufta er stabil og drenasjestraumen fråverande. Då kan same luftmassane bli liggjande over byen og ta opp ureining gjennom lengre tid slik at konsentrasjonen av ureining kan auke etter som vêrsituasjonen varar ved.

På figurane 2a (Finnmarka) og 2b (Egge) er vist frekvensen av vinden fordelt på i alt 12 vindretningar, i form av ein tabell øvst på arket og som ei "vindrose" midt på arket. Oppteljinga er gjort utan omsyn til stabiliteten i lufta. Det viser at i Finnmarka ligg den vanlegaste vinden i sommarhalvåret i sektoren omkring sørvest. Dei to vindretningane 210° og 240° utgjør 30% av vinden, medan dei ville hatt berre 16% ved jamn fordeling. På Egge er også sørvesten vanleg, men her er det også ofte vind frå aust og litt nord om aust. Desse to vindretningane har 32% av alle tilfella. På Egge er vind frå nordvest og søraust heller sjeldsynt.

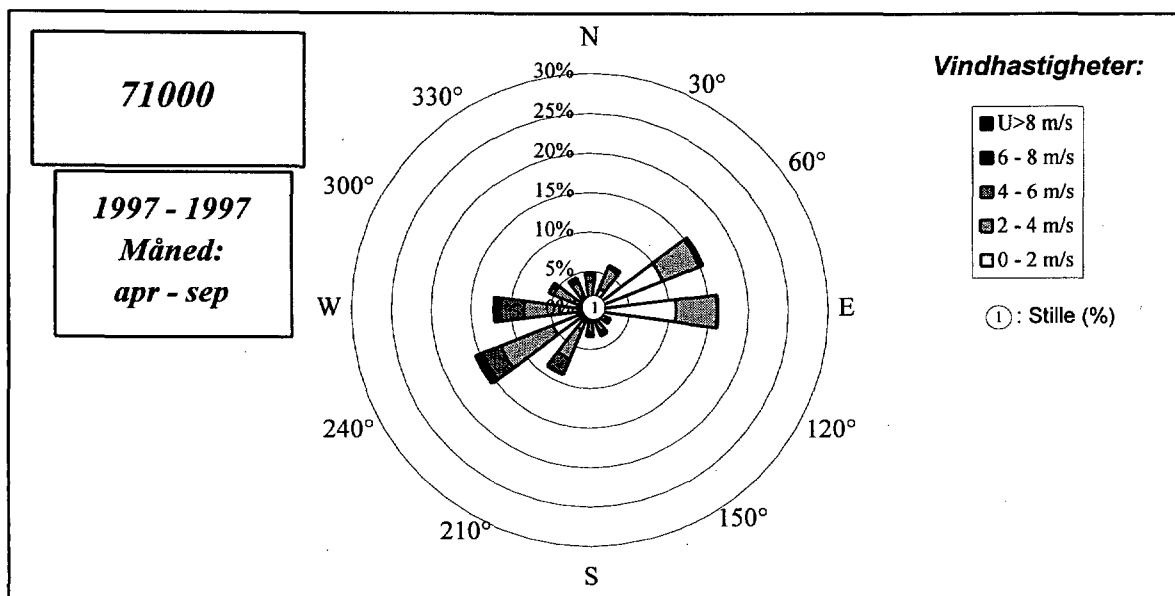
Sommarstid er vinden i Finnmarka svak, heile 74% er svakare enn 2 m/s og i perioden er det ikkje observert så sterk vind som 6 m/s. Årsaka er at stasjonen ligg skjerma til. Egge ligg meir ope til og vinden er jamt over sterkare enn i Finnmarka. Her er berre 48% veikare enn 2m/s, figur 2b, og det finst eitt tilfelle der vinden har vore sterkare enn 12 m/s. (Elles er tala mellom Egge og Finnmarka ikkje heilt jamførbare sidan Egge observerer standard 10 minutts middelvind medan vinden i Finnmarka blir midla over 1 time).

Frekvenstabell: 70990		År: 1997 til 1997 Finnmarka (alle observasjonane)														
N = 3937		Måned: apr til sep														
Sekt. °	0-2 m/s	2-4 m/s	4-6 m/s	6-8 m/s	8-10 m/s	10-12 m/s	12-14 m/s	14-16 m/s	16-18 m/s	18-20 m/s	>20 m/s	% sum	U m/s	Std m/s	Weibul-parametre	
															α	β
360	5.7	0.8										6.5	1.06	0.74	0.50	2.00
30	6.1	0.4	0.0								6.6	1.11	0.58			
60	9.3	2.2									11.5	1.43	0.60			
90	4.7	2.2	0.7								7.6	1.88	1.17			
120	2.8	1.4	0.8								4.9	2.07	1.49			
150	1.7	1.4	0.4								3.6	2.18	1.36			
180	3.7	1.0	0.2								4.9	1.55	0.88			
210	7.3	5.2	0.0								12.5	1.88	0.71			
240	11.0	6.1	0.2								17.3	1.77	0.83			
270	7.6	1.3	0.0								8.9	1.27	0.74			
300	5.5	0.5									6.0	1.07	0.66			
330	8.0	1.4	0.0								9.4	1.07	0.74			
Skift											0.0					
Stille	0.3										0.3					
Sum	73.6	24.0	2.3								100.0	1.53	0.92	0.50	2.00	



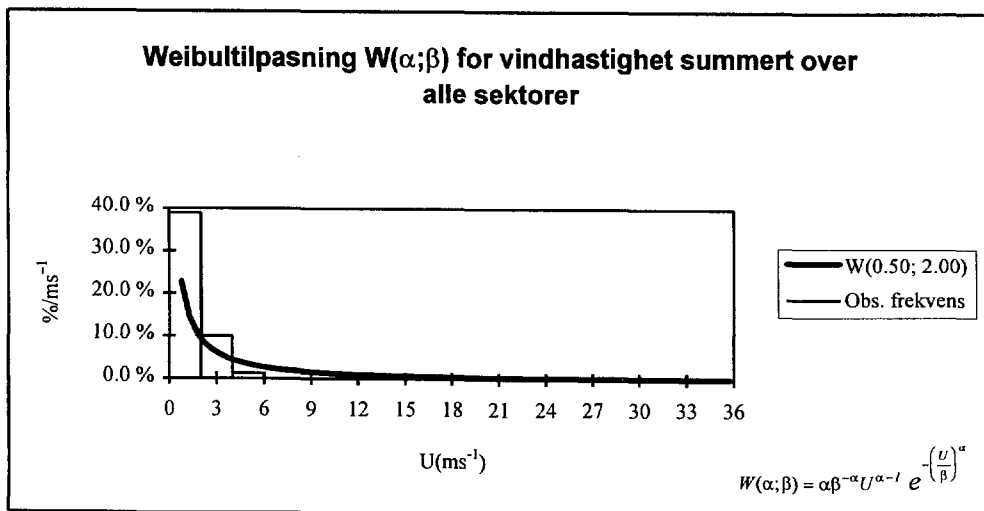
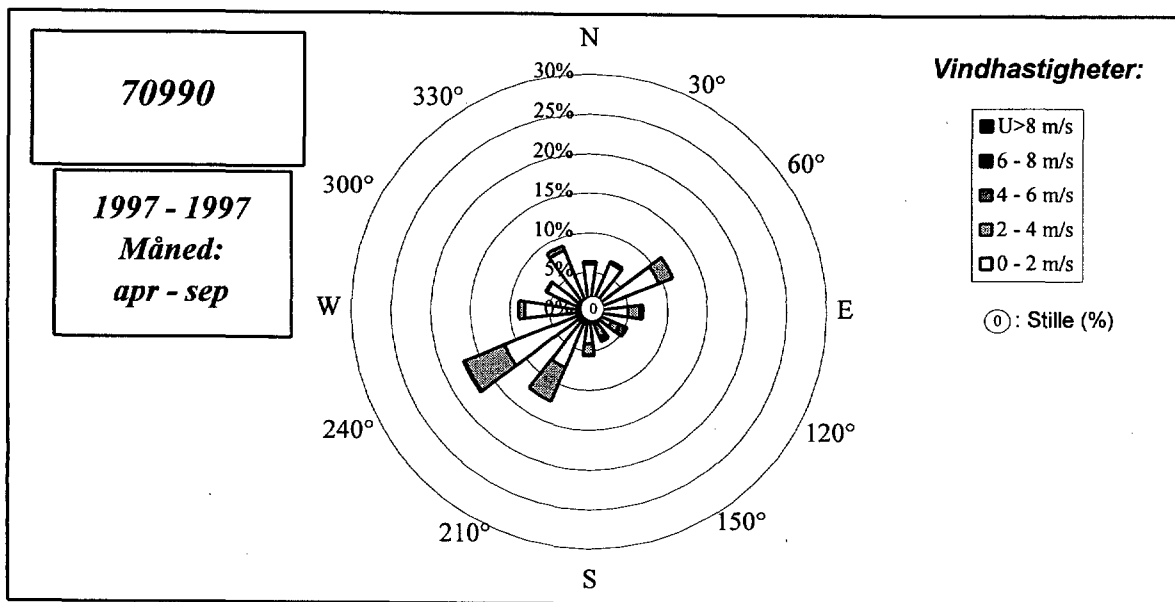
Figur 2a Frekvensar av vind på 70990 Steinkjer - Finnmarka april - september 1997 (alle observasjonar).

Frekvenstabell: 71000		År: 1997 til 1997										Egge (alle observasjonane)				
N = 3193		Måned: apr til sep										%	U	Std	Weibul-parametre	
Sekt. °	0-2 m/s	2-4 m/s	4-6 m/s	6-8 m/s	8-10 m/s	10-12 m/s	12-14 m/s	14-16 m/s	16-18 m/s	18-20 m/s	>20 m/s	sum	m/s	m/s	α	β
360	1.7	2.0	0.9	0.2	0.0							4.8	2.76	1.62		
30	3.0	2.8	0.3		0.0							6.2	2.07	1.17		
60	9.9	5.0	0.3	0.0	0.0	0.1						15.4	1.88	1.23		
90	10.9	5.2	0.1	0.1								16.2	1.69	0.74		
120	2.2	0.6	0.0									2.8	1.40	0.77		
150	1.4	1.6	0.6									3.5	2.40	1.40		
180	1.5	1.3	0.5									3.4	2.28	1.37		
210	2.7	4.0	2.0	0.2								8.9	2.88	1.42		
240	5.1	7.0	2.4	0.8	0.2	0.1						15.6	2.84	1.73		
270	3.9	4.4	3.0	0.8	0.1		0.0					12.2	3.17	1.74		
300	2.3	2.6	0.6	0.1								5.6	2.38	1.33		
330	2.0	1.8	0.6	0.1								4.5	2.41	1.36		
Skift												0.0				
Stille	0.9	0.0										1.0				
Sum	47.5	38.4	11.4	2.1	0.3	0.2	0.0					100.0	2.35	1.49		



Figur 2b Frekvensar av vind på 71000 Steinkjer - Egge, april - september 1997 (alle observasjonar).

Frekvenstabell: 70990		År: 1997 til 1997 Finnmarka (alle observasjonane)														
N = 2818		Måned: apr til sep														
Sekt. °	0-2 m/s	2-4 m/s	4-6 m/s	6-8 m/s	8-10 m/s	10-12 m/s	12-14 m/s	14-16 m/s	16-18 m/s	18-20 m/s	>20 m/s	% sum	U m/s	Std m/s	Weibul-parametre	
															α	β
360	6.0	0.4										6.4	0.90	0.60		
30	6.6	0.3										6.9	1.04	0.52		
60	9.5	1.9										11.4	1.38	0.60		
90	5.0	1.5	0.4									6.8	1.61	1.02	0.50	2.00
120	3.1	1.1	1.0									5.2	2.09	1.57	1.42	6.93
150	1.7	1.8	0.6									4.2	2.33	1.39	1.83	2.79
180	4.1	1.3	0.2									5.6	1.59	0.89	0.50	2.00
210	7.7	4.7										12.3	1.83	0.70		
240	11.5	5.4	0.2									17.1	1.72	0.77	0.50	2.00
270	8.1	0.7										8.9	1.08	0.59		
300	5.8	0.1										6.0	0.95	0.58		
330	8.3	0.6										8.9	0.91	0.60		
Skift												0.0				
Stille	0.4											0.4				
Sum	77.8	19.8	2.4									100.0	1.45	0.91	0.50	2.00



Figur 2c Frekvensar av vind på 70990 Steinkjer - Finnmarka, april - september med uttak av dei tilfella der det ikkje var data på Egge. Ingen krav til stabilitet.

Differansen mellom temperaturen i nivåa 10 m og 2 m (T_{dif}) vart brukt til å gjera utplukk av dataene. Teoretisk er lufta labil eller ustabil dersom denne differansen er $\leq -0.08^{\circ}\text{C}$ tilsvarande -1°C per 100 m høgdeskilnad. I praksis vil det likevel vera noko problematisk å skilje ut dei stabile vêrsituasjonane på grunn av at lufttemperaturen kan fluktuere og at det er noko støy i målingane. På figur 3a (Finnmarka) og 3b (Egge) er kravet til stabilitet sett noko høgare, til $\leq 2^{\circ}\text{C}$ pr. 100. Med eit slikt krav aukar frekvensen av vindretning i sørvestleg sektor både i Finnmarka og på Egge i høve til figurane 2a og 2b. Det er ulike vêrsituasjonar som gjev bidrag til denne auken. Det eine bidraget kjem når eit storstilla vestavindsfelt står på mot byen. Det andre gjer seg gjeldande ved godvêr om sommaren. Då blir landet varmare enn fjorden og luft frå fjorden i sørvest strøymer inn over land.

Vidare er vindretningsfordelinga studert for dei tilfella at lufta har stor stabilitet nær bakken i det vi stiller som krav at $T_{dif} > 10^{\circ}\text{C}/100\text{ m}$ (eller minst 0.8°C differanse mellom 10 m og 2 m nivået). Dette fører til dramatiske endringar av vindrosa, figur 4a (Finnmarka) og figur 4b (Egge). Den dominerande vindretninga blir aust og nordafor aust (på Egge) som svarar til eit sig av kjøleg luft nedover skråninga der stasjonen ligg. Tilsvarande kaldluftssig ser ein også i Finnmarka, men her fell terrenget mot søraust og vinddraget kjem dermed frå nordvest, figur 5. Gjennomgåande er også denne vinden svak, i gjennomsnitt berre 0.8 m/s i Finnmarka og $1,5\text{ m/s}$ på Egge. Dessutan er så stabil luft sjeldsynt på denne årstida, berre 3-4% av tida.

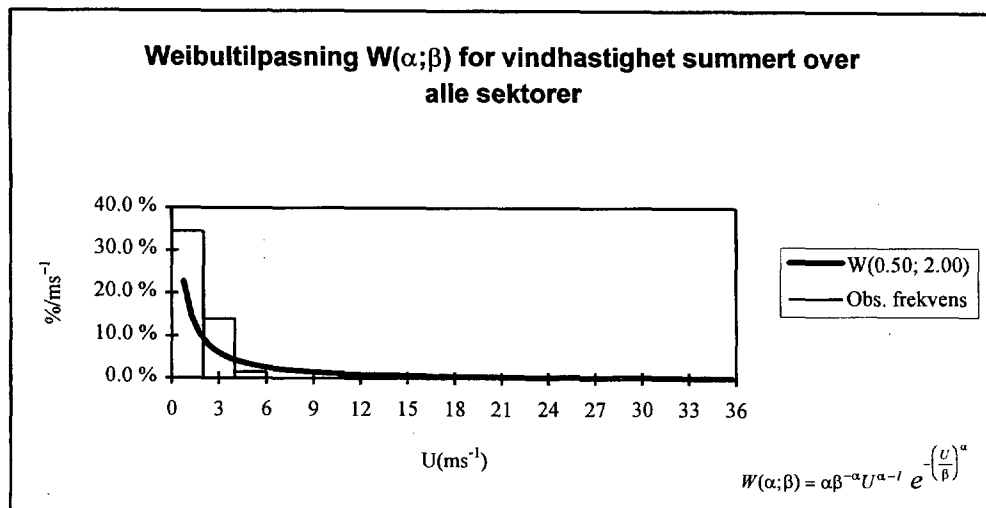
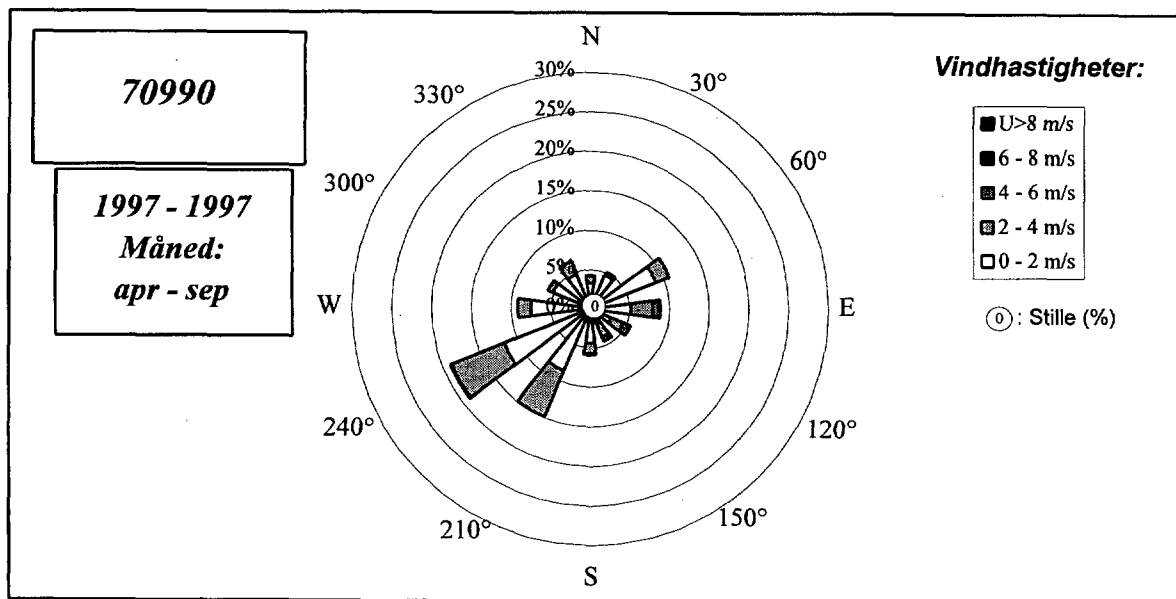
Stabiliteten i lufta vil kunne variere sterkt frå det bakkenære laget oppover mot friare atmosfære. Høgdemålingar for nivå over 10 m for Finnmarka har vi ikkje, men i vår førre rapport for vinteren 1996/97 (des-mars) brukte vi data frå stasjonen 70991 Steinkjer - Vårtun til erstatning. Stasjonen ligg 41 m over stasjonen i Finnmarka og var eit godt estimat for temperaturen i "fri" atmosfære over Finnmarka. Same metodikken vart brukt også for sommarhalvåret, men berre for data frå kl. 19 - 02.

Observasjonar på dagtid vart altså sjalta ut i analysen. Grunnen var at sola vernde opp bakken ved Vårtun slik at lufttemperaturen steig. Ei slik temperaturstigning kjem ikkje i "fri" atmosfære over Finnmarka. Dermed er temperaturen på Vårtun eit dårleg estimat for lufttemperaturen 41 m over stasjonen i Finnmarka. Spesielt varm vart Vårtun om morgonen då sola kunne skine rett inn mot bakken der mælepunktet står. Ein har dermed ikkje noko estimat for lufttemperaturen i høgda over stasjonen på dagtid om sommaren. Men nett på denne tida kan ikkje lufta nærast bakken vera stabil på grunn av stråling frå sola. Ureining frå biltrafikken vil dermed sleppe ut også vertikalt.

Vi antar at Vårtun er eit brukbart estimat for temperaturen i fri atmosfære om natta. Stabilitetskriterium gjeldande for fri atmosfære, kan såleis bli erstatta av kriterium sette til temperaturdifferansen mellom Vårtun og Finnmarka, $T_v - T_f$.

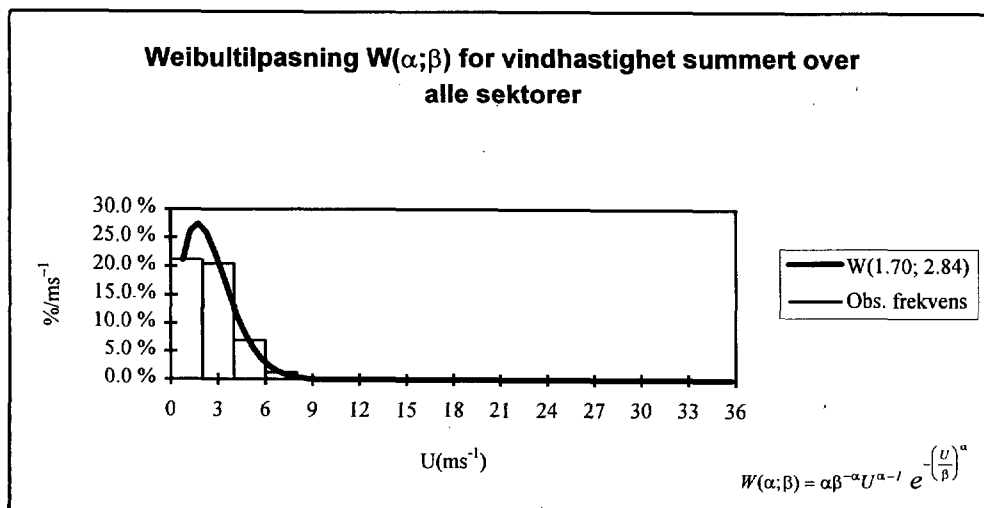
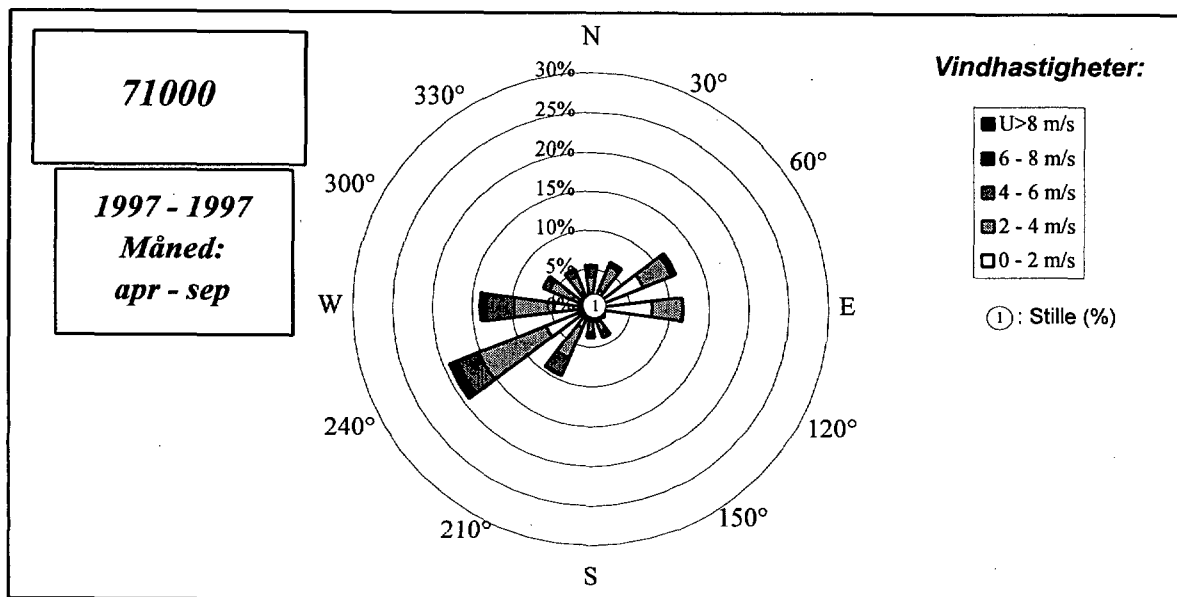
På figur 5, som gjeld Finnmarka, er kravet sett ved $T_v - T_f \geq -1^{\circ}\text{C}/100\text{ m}$ som tilsvarar labil eller stabil luft (eller -0.41°C mellom Vårtun og Finnmarka, dvs. temperaturen stig med høgda eller fell mindre enn 0.41°C). Det tyder at dei instabile tilfella er

Frekvenstabell: 70990		År: 1997 til 1997 Finnmarka (lite stabil luft)												Weibul-parametre			
N = 3003		24 obs/døgn		Måned: apr til sep Tdif < 2 grader/100 m													
Sekt. °	0-2 m/s	2-4 m/s	4-6 m/s	6-8 m/s	8-10 m/s	10-12 m/s	12-14 m/s	14-16 m/s	16-18 m/s	18-20 m/s	>20 m/s	% sum	U m/s	Std m/s	α	β	
360	3.3	1.0										4.3	1.44	0.78			
30	4.7	0.4	0.0									5.1	1.17	0.61	0.50		
60	8.9	1.8										10.7	1.41	0.57			
90	5.1	2.7	1.0									8.8	1.96	1.20	1.34	2.22	
120	2.9	1.6	1.0									5.5	2.22	1.53	1.21	2.57	
150	2.1	1.8	0.6									4.4	2.24	1.36	1.71	2.62	
180	4.3	1.3	0.2									5.8	1.61	0.87	0.50	2.00	
210	8.5	6.3	0.0									14.9	1.91	0.68	0.50	2.74	
240	11.7	7.1	0.2									19.0	1.82	0.81	0.50	2.16	
270	7.5	1.6	0.0									9.2	1.41	0.75	0.50	2.00	
300	5.1	0.6										5.8	1.20	0.65			
330	4.7	1.8	0.0									6.5	1.48	0.76	0.50	2.00	
Skift												0.0					
Stille	0.1											0.1					
Sum	69.0	28.0	3.0									100.0	1.68	0.93	0.50	2.00	



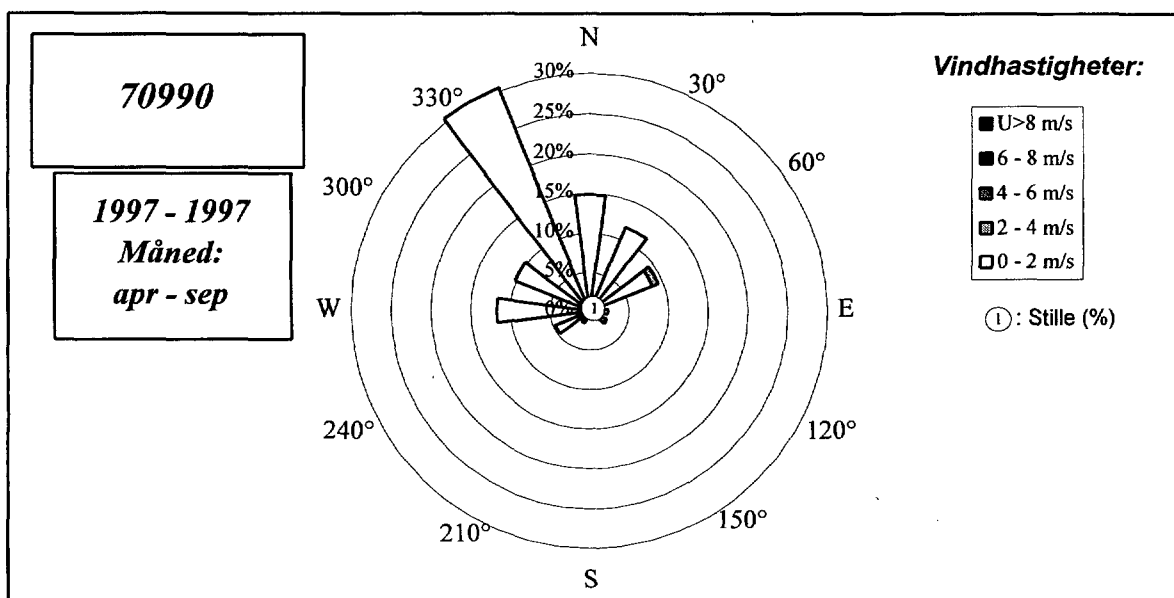
Figur 3a Frekvensar av vind på 70990 Steinkjer - Finnmarka, april - september 1997 når vertikal stabilitet i lufta på Finnmarka er $\leq 2^\circ\text{C pr. } 100\text{ m}$.

Frekvenstabell: 71000		År: 1997 til 1997 Egge (lite stabil luft)														
N = 2355 24 obs/døgn		Måned: apr til sep										Tdif < 2 grader/100 m				
Sekt. °	0-2	2-4	4-6	6-8	8-10	10-12	12-14	14-16	16-18	18-20	>20	%	U	Std	Weibul-parametre	
	m/s	m/s	m/s	m/s	m/s	m/s	m/s	m/s	m/s	m/s	m/s	sum	m/s	m/s	α	β
360	1.5	2.5	1.2	0.2	0.0							5.5	3.01	1.56	2.05	3.50
30	2.6	3.2	0.4		0.0							6.3	2.25	1.21	2.26	2.61
60	7.1	3.8	0.4	0.0	0.0	0.1						11.5	2.00	1.46	1.68	2.00
90	7.8	3.8	0.0	0.0								11.6	1.69	0.74	0.50	2.00
120	1.5	0.4	0.0									2.0	1.39	0.86	0.50	2.00
150	1.3	1.9	0.8									4.0	2.59	1.40	2.03	3.12
180	1.6	1.4	0.7									3.7	2.43	1.40	1.36	3.10
210	2.8	4.2	2.3	0.3								9.4	2.94	1.42	1.92	3.45
240	6.2	9.0	2.9	0.9	0.3							19.2	2.81	1.65	2.00	3.20
270	4.7	5.0	3.5	0.8	0.0		0.0					14.0	3.11	1.72	1.68	3.39
300	2.5	3.1	0.8	0.1								6.5	2.49	1.35	2.03	2.82
330	2.0	2.4	0.8	0.1								5.4	2.58	1.32	1.89	2.93
Skift												0.0				
Stille	0.7	0.0										0.7				
Sum	42.3	40.9	13.8	2.4	0.4	0.1	0.0					100.0	2.51	1.52	1.70	2.84



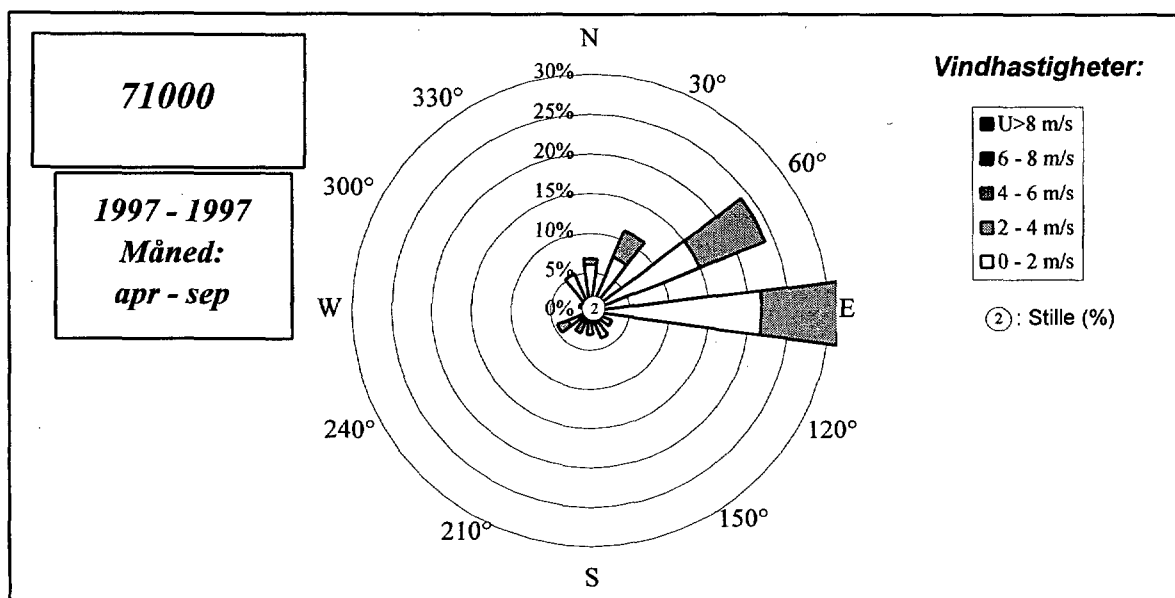
Figur 3b Frekvensar av vind på 71000 Steinkjer - Egge april - september 1997 når vertikal stabilitet i lufta på Finnmarka er $\leq 2^\circ\text{C}$ pr. 100 m.

Frekvenstabell: 70990		År: 1997 til 1997 Finnmarka (svært stabil luft)														
N = 128		24 obs/døgn		Måned: apr til sep										Tdif > 10 grader/100 m		
Sekt. °	0-2 m/s	2-4 m/s	4-6 m/s	6-8 m/s	8-10 m/s	10-12 m/s	12-14 m/s	14-16 m/s	16-18 m/s	18-20 m/s	>20 m/s	% sum	U m/s	Std m/s	Weibul-parametre α β	
360	14.8											14.8	0.74	0.23		
30	11.7											11.7	1.05	0.29		
60	8.6	0.8										9.4	1.13	0.56		
90	2.3											2.3	1.10	0.69		
120	2.3											2.3	1.10	0.46		
150												0.0	0.00	0.00		
180												0.0	0.00	0.00		
210	1.6											1.6	0.85	0.07		
240	4.7											4.7	0.90	0.43		
270	11.7											11.7	0.68	0.28		
300	10.2											10.2	0.74	0.27		
330	30.5											30.5	0.66	0.23		
Skift												0.0				
Stille	0.8											0.8				
Sum	99.2	0.8										100.0	0.81	0.35		



Figur 4a Frekvensar av vind på 70990 Steinkjer - Finnmarka april - september 1997 når vertikal stabilitet i lufta på Finnmarka er $\geq 10^{\circ}\text{C}$ pr. 100 m.

Frekvenstabell: 71000		År: 1997 til 1997 Egge (svært stabil luft)														
N = 134		Måned: apr til sep										Tdif > 10 grader/100 m				
Sekt. °	0-2 m/s	2-4 m/s	4-6 m/s	6-8 m/s	8-10 m/s	10-12 m/s	12-14 m/s	14-16 m/s	16-18 m/s	18-20 m/s	>20 m/s	% sum	U m/s	Std m/s	Weibul-parametre α β	
360	6.0	0.7										6.7	0.91	0.96	2.14	4.61
30	7.5	3.7										11.2	1.43	0.76		
60	14.9	9.0										23.9	1.78	0.51		
90	21.6	9.7										31.3	1.62	0.54		
120	3.0											3.0	0.80	0.50		
150	3.7											3.7	1.10	0.78		
180	3.0											3.0	0.80	0.24		
210	1.5	1.5										3.0	2.33	0.92		
240	3.0	1.5										4.5	1.23	0.80		
270	0.7											0.7	1.70	0.00		
300		1.5										1.5	2.75	0.07		
330	5.2											5.2	0.63	0.35		
Skift												0.0				
Stille	2.2											2.2				
Sum	72.4	27.6										100.0	1.46	0.75		



Figur 4b Frekvensar av vind på 71000 Steinkjer - Egge april - september 1997 når vertikal stabilitet i lufta på Finnmarka er $\geq 10^{\circ}\text{C}$ pr. 100 m.

fjerna frå datamengda, men utanom det er det ikkje sett noko krav til stabiliteten. Kriteriet fører til at tilfelle av vind omkring sør og vest blir sterkt reduserte jamført med figur 2a der stabilitetskriterium ikkje vart brukt. Det aller meste av vinden (74%) samlar seg no i sektoren 330°-60°. Særleg ofte kjem vinden frå 330° som svarar til eit kaldluftssig nedover skråninga i Finnmarka, eller frå 60° som svarar til ein drenasjestraum. Men denne vinden er svært svak, i middel berre 0.8 m/s. Slik stabilitet gjer seg gjeldande 36% tida mellom kl19 og 02, tilsvarande om lag 12% rekna over heile døgnet. Det er nesten aldri heilt stille, berre i 1% av tida.

Ved å skjerpe kriteriet til stabilitet slik at $T_v - T_f \geq 1^\circ\text{C}/100\text{ m}$, blir frekvensfordelinga på Finnmarka endra noko, figur 6, i det vind omkring nord får ein høgre frekvens, medan austavinden får ein lågare frekvens. Gjennomsnittleg er vindfarten 0.6 m/s, men frekvensen av stille er framleis berre 1%. Så sterk stabilitet har lufta i 11% av tida rekna mellom kl. 19 og kl. 02, svarande til 4% av tida når det blir rekna over heile døgnet.

Representativitet for sommarhalvåret 1997 (1. april - 30. september).

Sommaren 1997 var langt frå det normale, med ein kjøleg vår og ein uvanleg varm sommar slik som vist i tabell 2 for Værnes. Vi har der brukt ein temperaturserie som er forlenga bakover til 1870 ved at han vart knytt til den klassiske Trondheimsrekkja. Det er god samvariasjon mellom klimaet på Værnes og Steinkjer. Dermed har både stadene om lag same avvik frå langtidsmiddelet og rangeringa av somrane som er gjort ved å bruke Værnes/Trondheim, gjeld også med god tilnærming for Steinkjer.

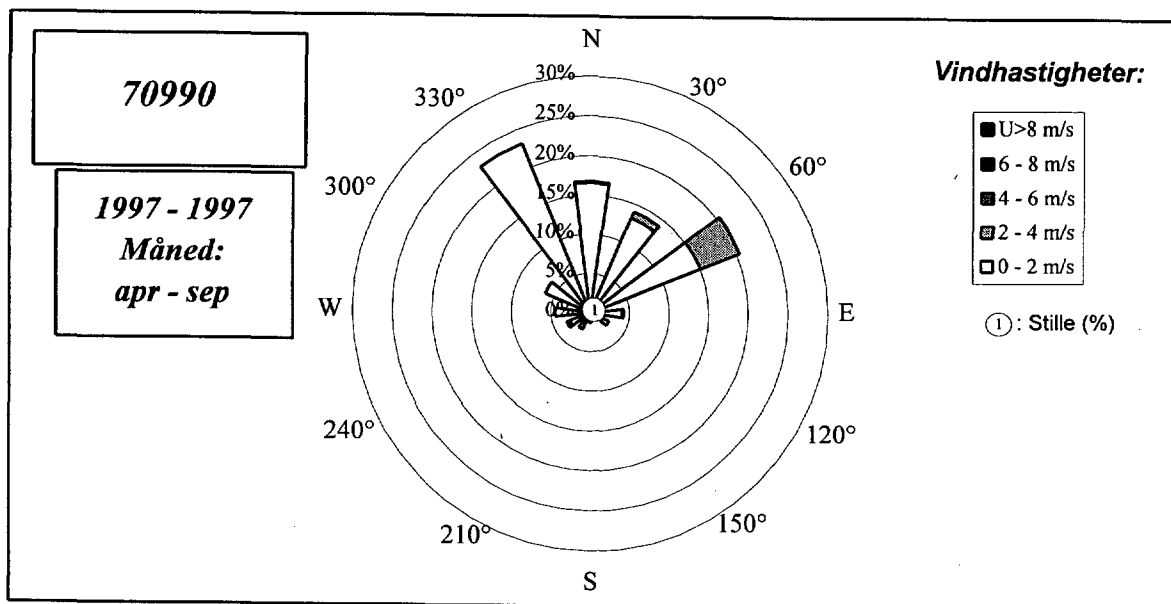
Tabell 1 Sommartemperaturane 1997 på stasjonen 69100 Værnes jamført med gjennomsnittverdiane 1870 - 1997, d.e. 128 år.

Periode	Middel 1997	Middel 1870-1997	Rang for 1997
April	2,0	3,8	117
Mai	7,5	8,4	90
Juni	13,6	12,0	20
Juli	17,3	14,3	6
August	17,1	13,4	2
September	11,0	9,7	20
April - September	11,4	10,3	9

Sett under eitt var sommarhalvåret svært varm, faktisk nr. 9 i rekkja sidan 1870, trass i kjøleg mai og uvanleg kald april. Men dei andre månadene i sesongen var langt over middelet, særleg august som faktisk var den nest varmaste i perioden og den varmaste sidan 1917.

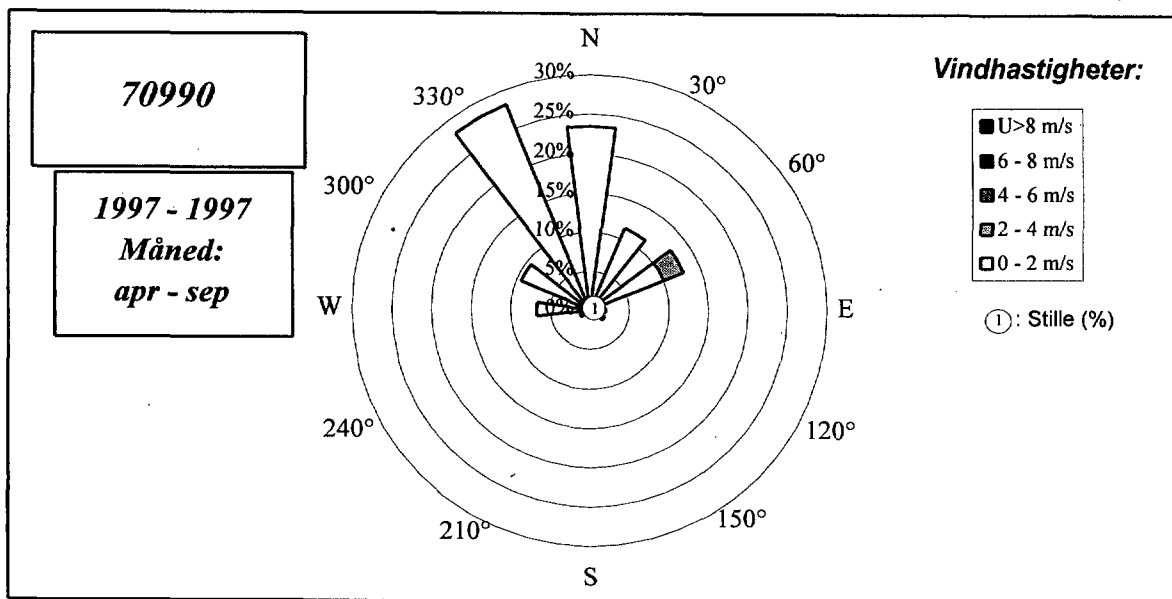
Det varme sommarvêret hadde ofte si årsak i høgtrykkdanning og det førte til lite skyer om natta. Truleg var det dermed oftare stabilt vêr om natta sommaren 1997 enn det som er normalt.

Frekvenstabell: 70990		År: 1997 til 1997 Finnmarka (stabil luft)														
N = 471		Måned: apr til sep Tv-Tf > -1 grad/100 m														
Sekt. °	0-2 m/s	2-4 m/s	4-6 m/s	6-8 m/s	8-10 m/s	10-12 m/s	12-14 m/s	14-16 m/s	16-18 m/s	18-20 m/s	>20 m/s	% sum	U m/s	Std m/s	Weibul-parametre	
															α	β
360	16.6	0.2										16.8	0.48	0.32		
30	13.2	0.8										14.0	0.87	0.56		
60	15.1	5.3										20.4	1.43	0.70		
90	4.0		0.2									4.2	1.03	0.85		
120	2.5											2.5	0.56	0.32		
150	0.6											0.6	0.50	0.44		
180	1.3											1.3	0.38	0.17		
210	1.5	0.8										2.3	1.50	0.85		
240	2.8	0.4										3.2	0.76	0.62		
270	4.5											4.5	0.43	0.27		
300	6.2											6.2	0.49	0.26		
330	23.1											23.1	0.50	0.29		
Skift												0.0				
Stille	0.8											0.8				
Sum	92.1	7.6	0.2									100.0	0.79	0.63		



Figur 5 Frekvensar av vind på 70990 Steinkjer - Finnmarka april - september 1997 når temperaturdifferansen mellom Vårtun og Finnmarka $\geq -1^{\circ}\text{C}$ pr. 100 m.

Frekvenstabell: 70990		År: 1997 til 1997 Finnmarka (svært stabil luft)														
N = 149		Måned: apr til sep										Tv - Tf > 1 grad/100 m				
Sekt. °	0-2 m/s	2-4 m/s	4-6 m/s	6-8 m/s	8-10 m/s	10-12 m/s	12-14 m/s	14-16 m/s	16-18 m/s	18-20 m/s	>20 m/s	% sum	U m/s	Std m/s	Weibul-parametre	
															α	β
360	23.5											23.5	0.43	0.25		
30	11.4											11.4	0.56	0.33		
60	10.1	2.7										12.8	1.24	0.78		
90	2.0											2.0	1.37	0.61		
120	2.0											2.0	0.67	0.15		
150	0.7											0.7	0.20	0.00		
180	0.7											0.7	0.30	0.00		
210	0.7											0.7	0.90	0.00		
240	1.3											1.3	0.80	0.85		
270	6.7											6.7	0.33	0.20		
300	9.4											9.4	0.34	0.24		
330	28.2											28.2	0.43	0.26		
Skift												0.0				
Stille	0.7											0.7				
Sum	97.3	2.7										100.0	0.56	0.48		



Figur 6 Frekvensar av vind på 70990 Steinkjer - Finnmarka april - september 1997 når temperaturdifferansen mellom Vårtun og Finnmarka $\geq 1^{\circ}\text{C}$ pr. 100 m.

Konklusjon.

(basert på perioden 1. april - 30. september 1997).

Stabiliteten i lufta verkar inn på konsentrasjonen av ureining over Steinkjer. Har lufta stor vertikal stabilitet, vil ureining mellom anna frå biltrafikken vanskeleg bli transportert oppover i atmosfæren og dersom vinden i tillegg er svak, er transporten langs bakken også liten. Lufta vil såleis ha størst konsentrasjon av ureining når ho har stor vertikal stabilitet og vinden er svak. Om dagen vil soloppvarminga verke til å svekke stabiliteten slik at utlufting kan skje vertikalt og ureininga minkar.

I rapporten er det brukt to kriterium for stabiliteten: Det eine er basert på målingar i ei 10 m høg mast i Finnmarka, d.e. temperaturdifferansen mellom 10 m og 2 m (T_{dif}) over bakken. Det andre er basert på temperaturdifferansen mellom stasjonane Vårtun og Finnmarka, $T_v - T_f$. Vårtun ligg oppe i skråninga ovafor Finnmarka med ein høgdedifferanse til Finnmarka på 41 m.

I sommarhalvåret kan lufta vanskeleg bli sterkt stabil om dagen på grunn av soloppvarminga, men om natta kan netto, langbylgja utstråling frå bakken gje stabil luft. Kor ofte lufta er sterkt stabil, vil vera avhengig av kor strenge kriterium til stabilitet som blir sette: Dersom $T_v - T_f \geq -1\text{C}/100\text{ m}$, får ein med alle tilfelle av labil eller stabil luft. Dette utgjer om lag ein tredjedel av tida om natta, tilsvarande om lag 10 % av samla tid. Men i dei fleste av desse tilfella er lufta ikkje stabil nok til å hindre vertikal utveksling av ureining.

Set ein eit strengare kriterium til stabilitet, $T_v - T_f > 1\text{C}/100\text{ m}$ eller $T_{dif} > 10\text{C}/100\text{ m}$, er kriteria oppfylte i om lag 3-4% av tida. I desse tilfella vil neppe vesentleg ureining bli transportert vertikalt, men stabiliteten vil bli øydelagt om dagen ved soloppvarming som gjer utlufting mogleg. Vilråra for utlufting av ureining vil vera best i den tida på døgnet biltrafikken er størst. Dette er ikkje alltid tilfelle om vinteren. Lokalklimaet er dermed mykje gunstigare om sommaren enn om vinteren når det gjeld å kvitte seg med luftureining.

Sommarhalvåret 1997 var heilt spesielt med temperaturar langt over det normale, og ein antar difor at det også har vore meir klårvêr enn normalt. Truleg er då tilfella av sterk stabil luft overrepresenterte i mæleperioden jamført med meir normale somrar. Normale somrar vil truleg vera enno gunstigare enn sommaren 1997 med omsyn til uttynning av luftureining.

Litteratur.

Nordli, P.Ø. 1997: Lokalklimagransking i samband med ny E6 gjennom Steinkjer. *DNMI-klima*. Rapport nr. 19/97, 18 pp.